

特開 2023-003178 2023 年 1 月 11 日	C12M 1/00 C07K 1/14 B01D 15/00	タンパク質を分離する流路デバイスおよびタンパク質を分離する流路デバイスを使用した分離方法 【要約】 【課題】 流路デバイスを通すだけで正常なタンパク質と変性して失活したタンパク質とを分離すること。 【解決手段】 正常なタンパク質と変性して失活したタンパク質とを分離する流路デバイスであって、タンパク質を含む水溶液を誘導するための親	凸版印刷
特願 2021-104196 2021 年 6 月 23 日			塩谷 俊人
分類	H111:酵素または微生物	H150:測定, 試験	DAEE:標本様剤

【特許請求の範囲】 請求項の数 2

2023 年 1 月 11 日発行

【請求項 1】

正常なタンパク質と変性して失活したタンパク質とを分離する流路デバイスであって、タンパク質を含む水溶液を誘導するための親水性のコーティング部分と、湾曲した曲線的な形状を有する液溜まり形状部分に、変性して失活したタンパク質を結合して捕捉するための疎水性コーティング部分を有することを特徴とするタンパク質を分離する流路デバイス。

【請求項 2】

正常なタンパク質と変性して失活したタンパク質とを分離する流路デバイスを使用した分離方法であって、親水性のコーティング部分によりタンパク質を含む水溶液を誘導する工程と、湾曲した曲線的な形状を有する液溜まり形状部分によって水溶液に渦を発生させる工程と、疎水性コーティング部分により変性して失活したタンパク質を結合して捕捉する工程と、を有することを特徴とするタンパク質を分離する流路デバイスを使用した分離方法。

【発明の詳細な説明】

【技術分野】

【0001】

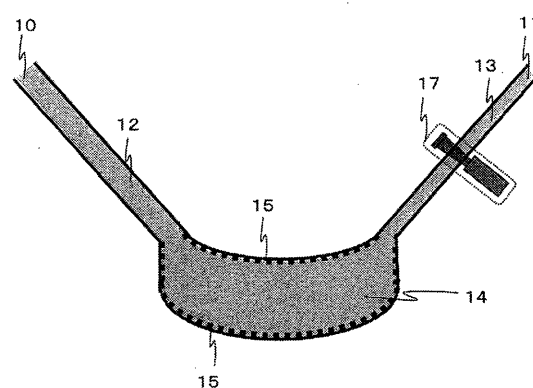
本発明は、正常なタンパク質と変性して失活したタンパク質を分離するための流路デバイス、および正常なタンパク質と変性して失活したタンパク質とを分離する用流路デバイスを使用した分離方法に関する。

【背景技術】

【0002】

近年、医療やバイオの分野では、同じ種類の細胞でも、細胞のひとつひとつが異なる性質を持つ事が明らかになってきている。そのため、細胞ひとつのレベルでの解析が求められている。細胞ひとつのレベルでの解析は、取り扱うサンプルの体積が従来の手法と比べてはるかに小さいことから非常に困難である。しかしながら、髪の毛程の細さ（数10～100 μm）のマイクロ流路内で各種化学反応や分析を行うマイクロ流体デバイスは、2000年代以降注目を集め、それを用いた分析が様々な分野で実用化されてきている。近年では”拡張ナノ領域”と呼ばれる数10～数100 nmというマイクロ流路のさらに1/100程度の領域で、より高度な分析を実現するための「拡張ナノ流体デバイス」が提唱されている。それは、医療・バイオ研究者に革命的な境地をもたらす

【選択図】



技術として期待されている。流路の体積が細胞ひとつの体積よりもはるかに小さい拡張ナノ流路を有する「拡張ナノ流体デバイス」によって、細胞ひとつからの成分を無駄なくサンプリングする事が可能となる。そのことから、「拡張ナノ流体デバイス」は、細胞の集団の中からひとつひとつの違いを見分ける解析を実現できる”夢の分析技術”として研究分野から生産技術分野まで広く期待されている。

【0003】

一方、細胞中に存在するタンパク質は、アミノ酸のペプチド結合によって、その構造は、一次構造（アミノ酸の配列）、二次構造（ポリペプチド鎖の主鎖が一次配列上で近いアミノ酸と形成する局所的な規則的な立体構造）、三次構造（二次構造を形成したポリペプチド鎖が空間的に形成する立体構造）、四次構造（三次構造をもつポリペプチド鎖が複数会合して多サブユニットを形成する空間配置）を形成する。これらのタンパク質は熱などで変性して失活するとタンパク質の構造が崩れて、酵素では反応ができなくなる。これは実際に反応をさせると失活の状況を把握することができるが時間と手間がかかる。反応をさせることなく正常なタンパク質と失活しているタンパク質とを分離する方法が必要となる。

【0004】

タンパク質を分離するためにマイクロ流路を用いた例としては、流路中に制限透過領域を備え、分子の大きさによって分離する方法が挙げられる（特許文献1）。たとえば、タンパク質のように粒径が50 nm以下の微粒子を分離する場合、分離する微粒子のサイズに対して妨害（以下略）